

Nordic S3

KÓD PRODUKTU 800120, 800121, 800122, 800123



Vetracia jednotka pre malé domy, rodinné domy a malé komerčné budovy.

Popis produktu

- Vyvážené vetranie s dobrou vnútornou klímou
- Veľmi energeticky efektívny s vysokou účinnosťou a nízkou hodnotou SFP
- Tichý
- Inteligentné ovládanie s Flexit GO

Automatické ovládanie

Aplikácia Flexit GO je štandardom jednotky.



Ovládací panel CI 70 vie byť doobjednaný ako príslušenstvo.

	NOBB	GTIN	Model
800120	54073626	7023678001202	Nordic S3 RER pravostranný model s elektrickým dohrevom
800121	54073634	7023678001219	Nordic S3 REL ľavostranný model s elektrickým dohrevom
800122	54073645	7023678001226	Nordic S3 R R pravostranný model bez elektrického dohrevu
800123	54073653	7023678001233	Nordic S3 R L ľavostranný model bez elektrického dohrevu

Technické informácie

	S3 RE	S3 R
	s elektrickým dohrevom	bez elektrického dohrevu
Menovité napätie (AC 50 Hz)	230 V	230 V
Frekvencia	50 Hz	50 Hz
Veľkosť poistky	10 A	10 A
Menovitý prúd	3,4 A	1,2 A
Menovitý výkon, celkovo	679 W	179 W
Menovitý výkon, max. el. dohrev	500 W	-
Menovitý výkon, ventilátor	2x83 W	2x83 W
Menovitý výkon, rotačný výmenník	4 W	4 W
Typ ventilátora	B-wheel	B-wheel
Ovládanie ventilátora	0-10 V	0-10 V
Max. otáčky ventilátora ot./min.	3 200	3 200
Automatické ovládanie, štandard	Flexit GO	Flexit GO
Trieda filtrov	ePM1 55% (F7)	ePM1 55% (F7)
Typ filtrov (prívod/odťah vzduchu)	Skladaný filter	Skladaný filter
Rozmery filtra (ŠxHxV)	166 x 272 x 48 mm	166 x 272 x 48 mm
Hmotnosť	56 kg	56 kg
Napojenie pre digestor	Ø 125 mm	Ø 125 mm
Napojenie potrubia	Ø 160 mm	Ø 160 mm
Výška	777 mm	777 mm
Šírka	599 mm	599 mm
Hĺbka	537 mm	537 mm
Farba	Biela	Biela
RAL	9016	9016
Lesk	25-35	25-35

Energetická trieda:



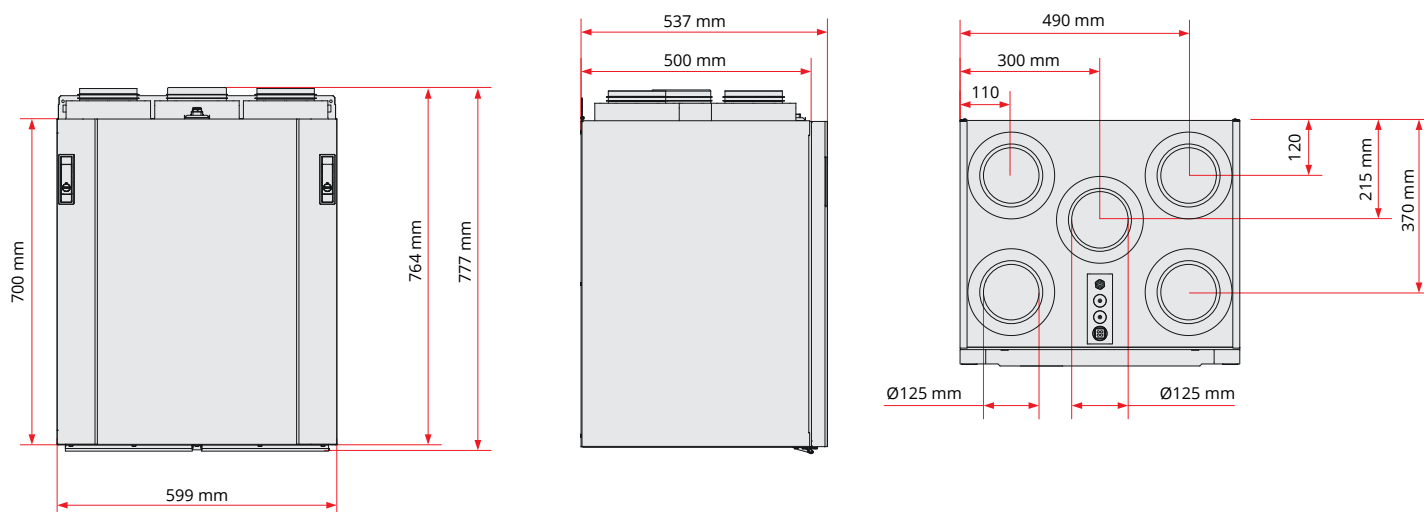
CTRL 0.65

LOKÁLNA KONTROLA POŽIADAVIEK

Senzorové ovládanie pre rôzne zóny

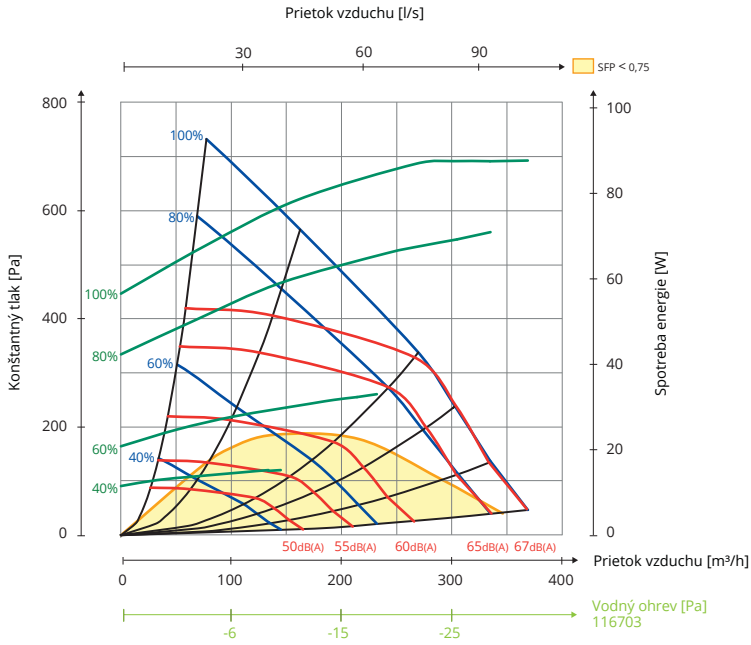
Príslušenstvo: App + CO2 senzory/
pohybový senzor + klapka**Výsledok:** Zvýšený prietok vzduchu v
zónach, ktoré ho potrebujú

Výkres rozmerov

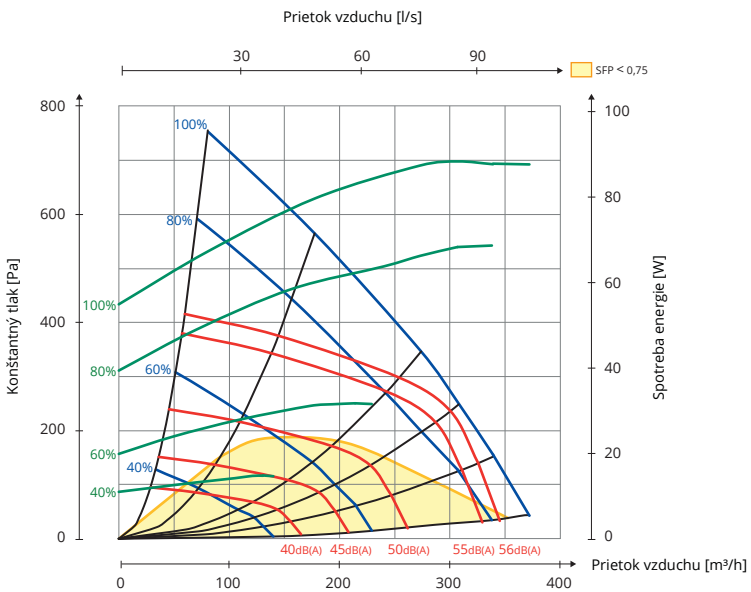


Kapacitný diagram

Strana privádzaného vzduchu



Strana odvádzaného vzduchu



Hz	63 Lw(dB)	125 Lw(dB)	250 Lw(dB)	500 Lw(dB)	1000 Lw(dB)	2000 Lw(dB)	4000 Lw(dB)	8000 Lw(dB)	LwA (dBA)
Privádzaný	8	4	3	-1	-9	-11	-20	-28	
Odvádzaný	14	8	6	-8	-14	-18	-25	-26	
Vyžarovaný	-11	-13	-17	-26	-34	-32	-36	-34	-20

Vysvetlenie diagramu:

Zvukové údaje sú v diagramoch výkonu špecifikované ako hladina akustického výkonu LwA. (Toto je zvuk pre potrubie.)

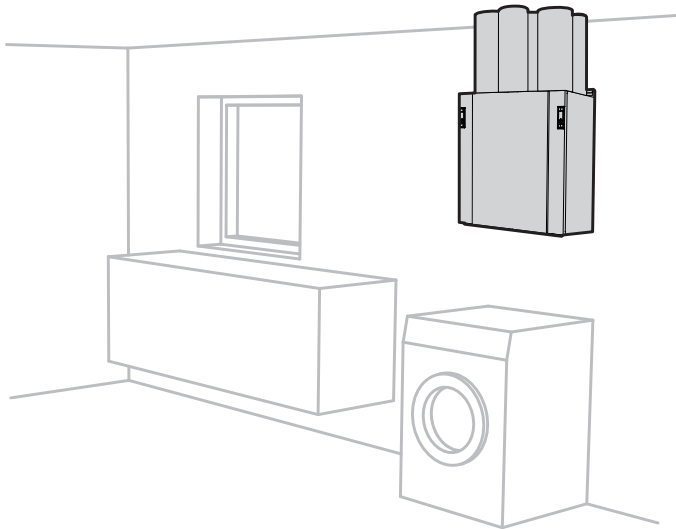
Tieto hodnoty môžu byť korigované pomocou tabuľky pre rôzne oktávové pásma, aby sa prispôbovali na Lw (bez adaptácie na pásmo A).

Korekčná tabuľka pre rôzne oktávy je uvedená v Lw, čo znamená, že hodnoty Lw sú po konverzii každej oktávy pre privádzaný vzduch a odsávaný vzduch.

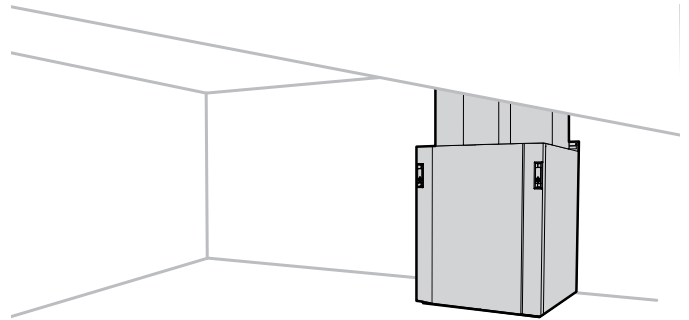
Vyžarovaný zvuk z jednotky sa musí vypočítať z diagramu privádzaného vzduchu.

Umiestnenie

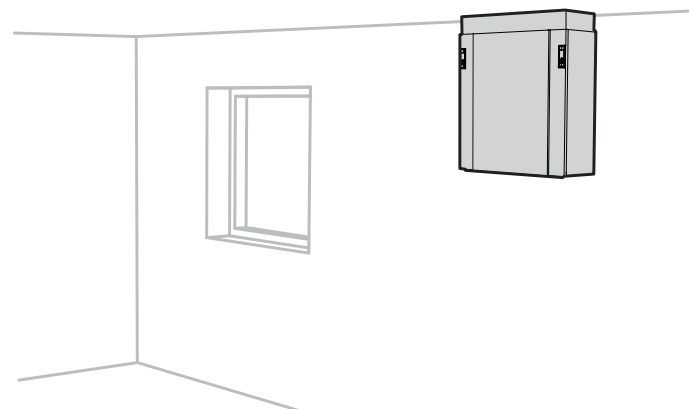
Jednotka môže byť nainštalovaná nasledujúcimi spôsobmi:



- **Na stenu**
(Uchytenie dodávané s jednotkou.)

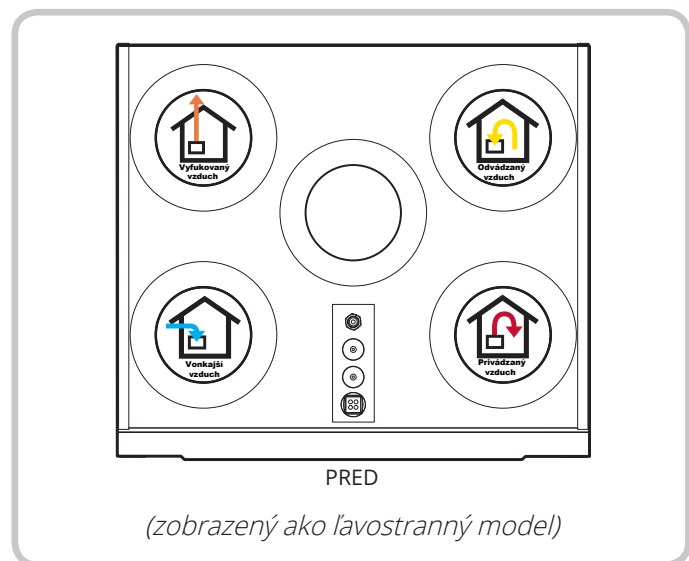
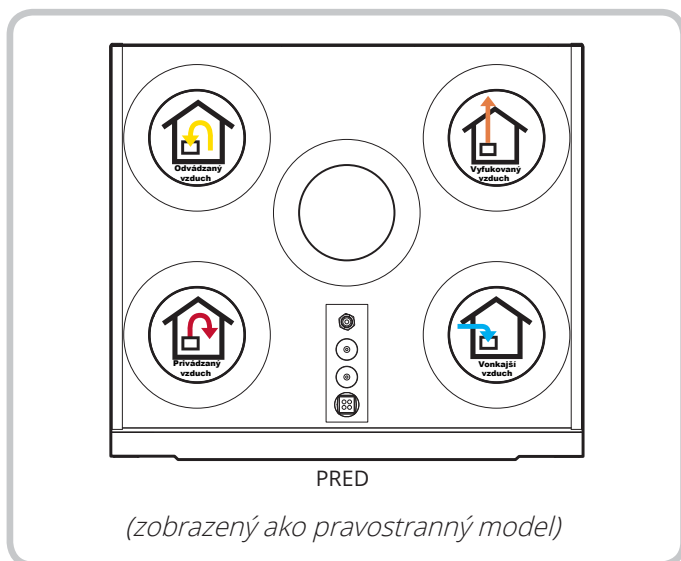


- **Na podlahe.** Musia byť nainštalované absorpčné nohy. K dispozícii ako príslušenstvo.



- **Zavesenie na strop.** Stropné uchytenie a stropná redukcia vibrácií sú k dispozícii ako príslušenstvo.

Umiestnenie napojení



Pre viac informácií ohľadom inštalácie, schém zapojenia a príslušenstva pozrite www.flexit.no

